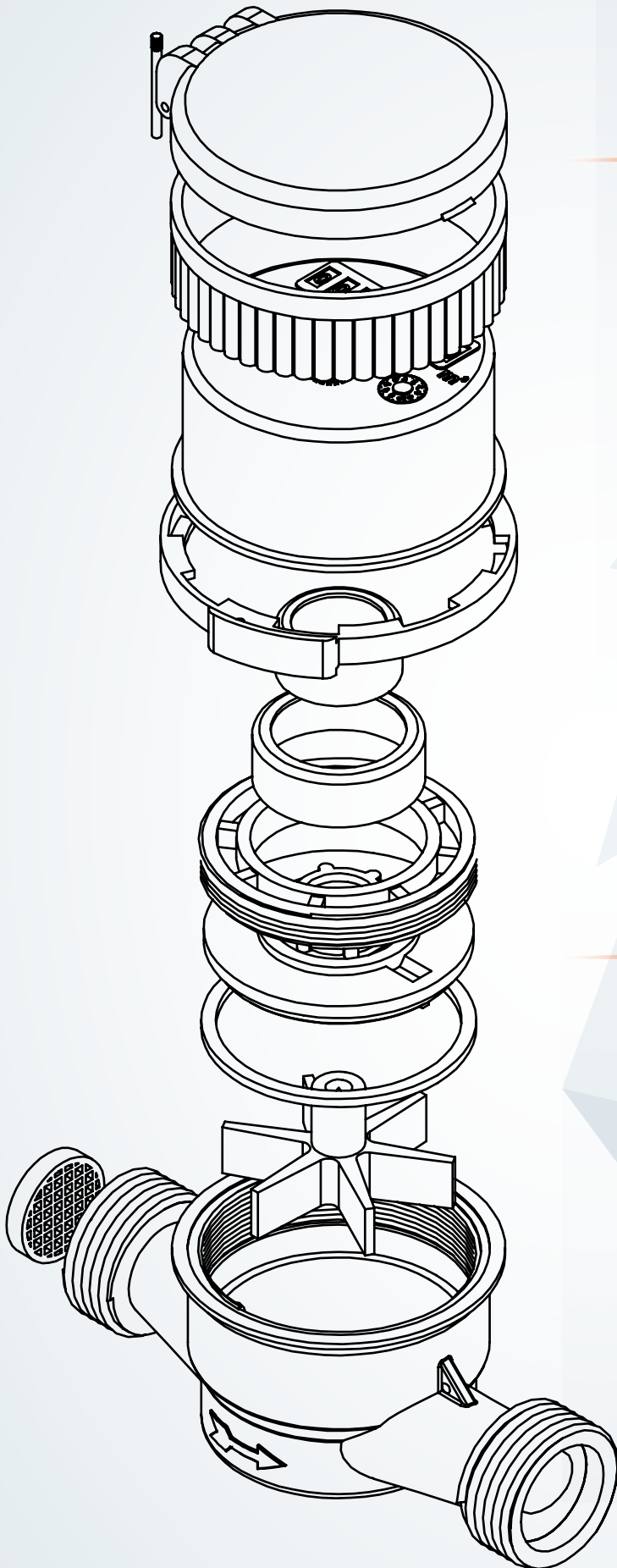


CONTADORES



Aprobación
MID
agua potable
CE

CONTADOR ATLANTIS



Diseño hidrodinámico

El contador de agua Atlantis de Hidroconta está basado en el principio de velocidad y chorro único. El agua penetra en la cámara de medida formando un solo chorro que empuja los álabes de la turbina, produciendo el movimiento de ésta. El giro de la turbina se transmite mediante transmisión magnética, a través de un eje y engranajes, hasta un cabezal que acumula en su totalizador el volumen de agua que ha circulado por el contador.



Alta Protección

Atlantis cuenta con un Sistema de seguridad que impide la rotación del anillo de fijación de la relojería del contador y el acceso al dispositivo de ajuste, no existiendo la posibilidad de desmontar o alterar el contador o su dispositivo de ajuste. Nuestros contadores incluyen un blindaje especial que recubre la relojería lo que impide cualquier posible fraude en la transmisión y por lo tanto en el resultado de la lectura.



Homologación MID

El contador Atlantis de Hidroconta supera los requisitos metrológicos en base a la Directiva 2014/32/UE por lo que se utilizan normalmente para la totalización y control de consumo de agua doméstico. En Hidroconta realizamos estrictos ensayos en los contadores que aseguran su calidad y su precisión.



Ingeniería del Agua

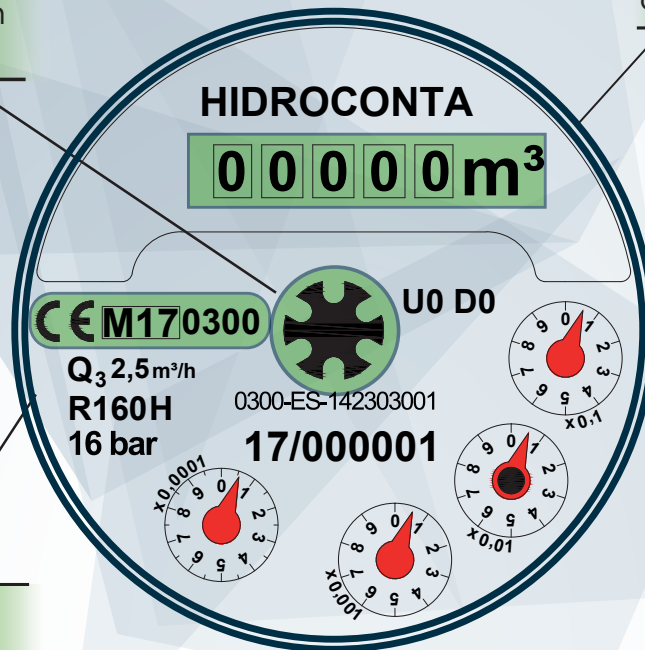
Cuando el agua atraviesa el contador, la hélice comienza a girar. El eje de la hélice transforma el movimiento giratorio en un campo magnético giratorio. Este campo magnético hace girar los engranajes de la relojería que finalizan en un dispositivo indicador, que mediante un tambor de números alineados y la posición de agujas sobre escalas circulares, nos indican el volumen en metros cúbicos de agua que ha pasado por el contador.



Relojería

Estrella giratoria para la detección de fugas.

Tambor de cifras alineadas



Aprobación MID agua potable



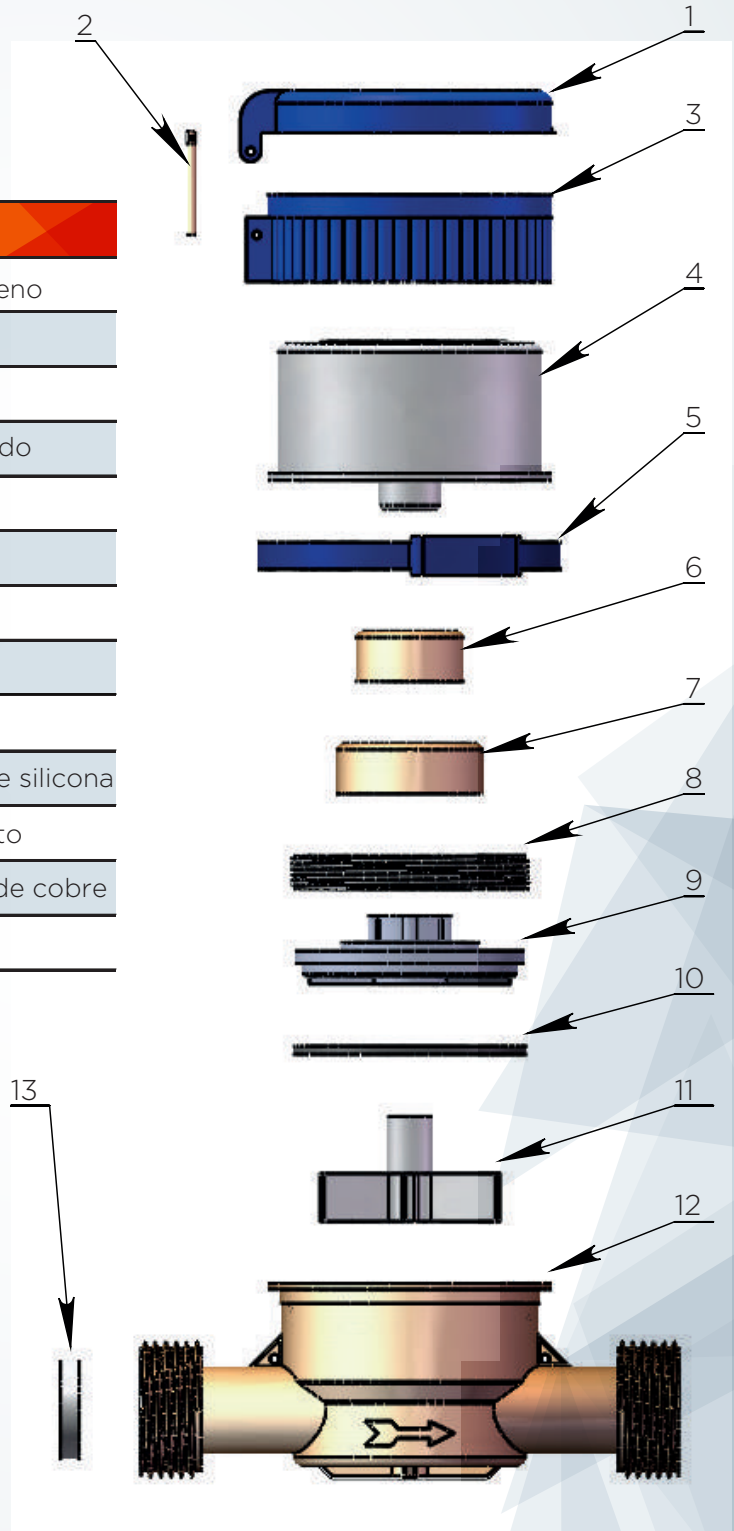
Especificaciones técnicas

- ✓ - Para agua fría hasta 30 C°.
- ✓ - Cuerpo de aleación de cobre.
- ✓ - Lectura directa en contador de rodillos de 5 dígitos que indican m³.
 - ✓ - Relojería completamente seca y no sumergida.
- ✓ - Transmisión magnética protegida contra campos magnéticos externos.
- ✓ - El dial puede ser girado manualmente: Para una lectura en cualquier posición.
 - ✓ - Aprobación MID de agua potable. Directiva 2014/32/UE.
- ✓ - Sin necesidad de tramos rectilíneos a la entrada ni a la salida del contador U0-D0.



Despiece

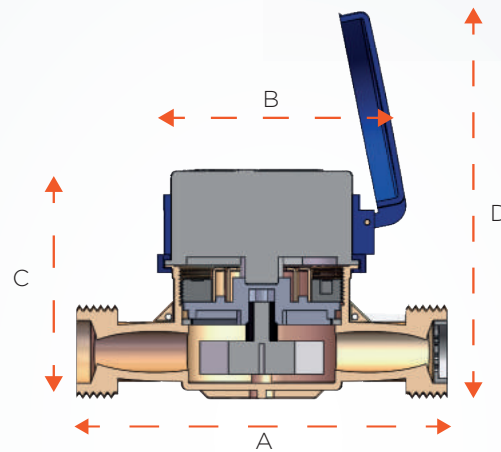
Nº	Descripción	Material
1	Tapa	Polipropileno
2	Pasador	Latón
3	Brida cubre relojería	ABS
4	Relojería sellada	Ensamblado
5	Anillo de fijación de relojería	ABS
6	Anillo protector magnético	Hierro
7	Anillo protector magnético	Hierro
8	Anillo de fijación	PPO
9	Plato de separación	PPO
10	Anillo	Caucho de silicona
11	Turbina	Compuesto
12	Cuerpo	Aleación de cobre
13	Filtro de entrada	POM





Dimensiones

Calibre		A	A (con racores)	B	D	C	Peso con Racores	Peso sin Racores	Conexiones Roscadas
mm	Pulg.	mm				Kg			
13	1/2"	115	195	72	138	66	0,59	0,4	G 7/8" x 3/4 BSP
15	1/2"	110	190	72	138	66	0,66	0,5	G 3/4" BSP
20	3/4"	130	228	72	143	70	0,84	0,6	G 1" BSP



Packing

DIÁMETRO	UDS. POR CAJA	DIMENSIONES POR CAJA (CM)			PESO BRUTO
		Largo	Ancho	Alto	KG
DN 13	20	37,5	32	21	13,10
DN 15	20	37,5	32	21	13,06
DN 20	20	44,7	30,8	19,4	16,34



Condiciones de trabajo

Temperatura ambiente	Presión máxima
0.1 °C ~ 40 °C	≤ 16 bar



Máximo error permitible

Rango	Error (%)
$Q_1 \leq Q < Q_2$	± 5%
$Q_2 \leq Q \leq Q_4$	± 2%



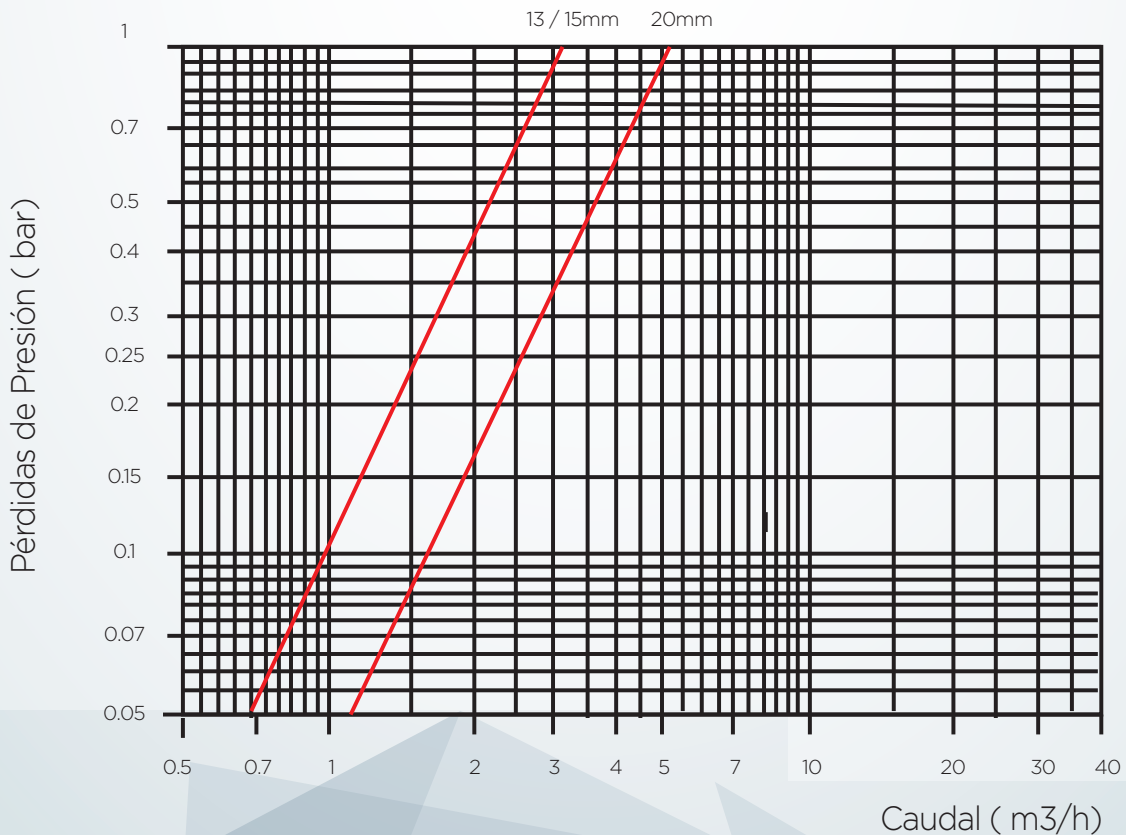
Especificaciones técnicas

Calibre		Q ₄ Caudal de Sobrecarga	Q ₃ Caudal Permanente	Q ₂ Caudal Transición	Q ₁ Caudal Mínimo	Minima Lectura	Máxima Lectura	Ratio
mm	Pulg.	m ³ /h		l/h		m ³		
13	1/2"	3,125	2,5	50	31,25	0,00005	99.999	R80
15	1/2"	3,125	2,5	50	31,25	0,00005	99.999	R80
20	3/4"	5	4	80	50	0,00005	99.999	R80

Calibre		Q ₄	Q ₃	Q ₂	Q ₁	Minima Lectura	Máxima Lectura	Ratio
mm	Pulg.	m ³ /h		l/h		m ³		
13	1/2"	3,125	2,5	25	15,62	0,00005	99.999	R160
15	1/2"	3,125	2,5	25	15,62	0,00005	99.999	R160
20	3/4"	5	4	40	25	0,00005	99.999	R160

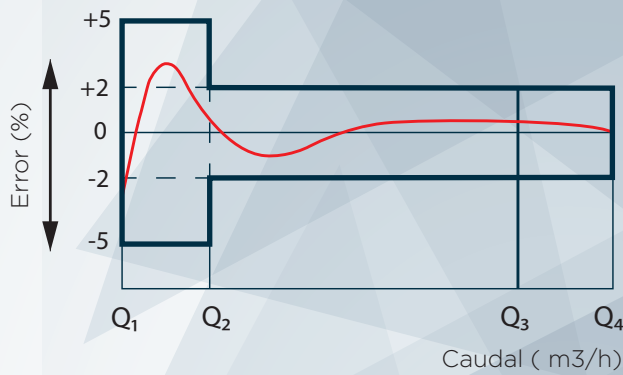


Abaco de pérdidas de carga

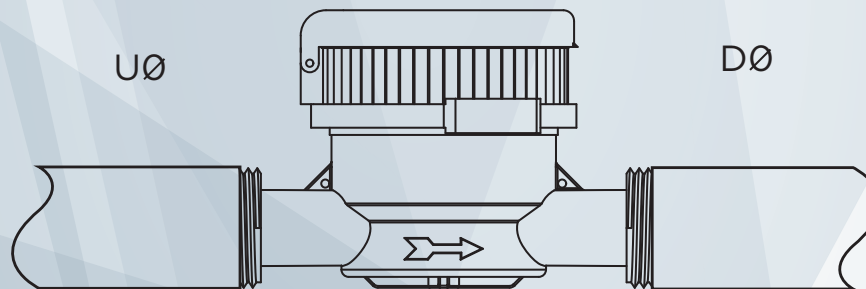




Curva de error



Esquemas de instalación



Nuestro contador Atlantis no necesita tramos rectilíneos ni a la entrada ni a la salida.

Instrucciones para la instalación

- Los contadores han de funcionar siempre llenos de agua, con una presión mínima de 0,3 bar a la salida del contador, instalados a un nivel inferior respecto a la pendiente del resto de la conducción. De este modo, se eliminará también la formación de bolsas de aire en su interior.

- Si existe la presencia de aire en la conducción, es necesario colocar ventosas, para evitar lecturas erróneas. Si el agua de la conducción presenta partículas gruesas en suspensión, se recomienda instalar un filtro de desbaste previo.

- Prever una válvula de cierre aguas arriba del contador para facilitar el mantenimiento y/o reparación del mismo.

- Antes de instalar un contador en una conducción nueva, se recomienda el drenaje de la misma para eliminar partículas.

- No forzar el contador durante el montaje, evitar los esfuerzos de tracción y torsión, sobre todo en las conexiones roscadas.



FAQ

1- ¿Cuál es la diferencia entre contadores con esfera seca, esfera húmeda y esfera semi-seca?

En los contadores con esfera seca el mecanismo de lectura (relojería) está hermeticamente separado de la cámara húmeda del contador.

En los contadores con esfera húmeda la relojería está totalmente inmersa en el fluido.

En los contadores con esfera semi-seca, el mecanismo de lectura está totalmente inmerso en el fluido pero el dial está parcialmente separado y protegido por una capsula sellada.

2- ¿Cuáles son los rangos de medida y precisión?

El rango de medida de los contadores está determinado por la Directiva MID 2014/32/UE estableciéndose el ratio entre el valor del caudal permanente (Q3) y el del caudal mínimo (Q1). El contador podría medir hasta el caudal máximo (Q4) por cortos periodos de tiempo sin producirse el deterioro del mismo.

El Error Máximo Permitido, positivo o negativo, en volúmenes entre el caudal de transición (Q2) (incluido) y el caudal de sobrecarga (Q4) sería del 2% con una temperatura de agua $\leq 30^{\circ} \text{C}$.

El Error Máximo Permitido, positivo o negativo, en volúmenes entre el caudal de mínimo (Q1) y el caudal de transición (Q2) (excluido) sería del 5%.

3- La directiva MID y su cumplimiento

La Directiva MID (2014/32/UE Measuring Instruments Directive) es una directiva de la Unión Europea cuyo objeto es armonizar los diferentes aspectos de la Metrología Legal en los estados miembros.

El aspecto mas importante de esta directiva es que los equipos en posesión de un certificado MID pueden ser usados en la UE.

4- ¿Cómo se deben instalar los contadores chorro único?

Los contadores chorro único marca HIDROCONTA no requieren de condiciones especiales de instalación.

Ante cualquier duda sobre la instalación de estos equipo se recomienda seguir las instrucciones indicadas en la ficha técnica del producto.



CONTADOR ATLANTIS

WHEN WATER COUNTS

CUANDO EL AGUA ES LO QUE CUENTA

www.hidroconta.com

Ctra. Sta Catalina, 60
Murcia (30012)
España

T: +34 968 26 77 88
F: +34 968 34 11 49

hidroconta@hidroconta.com

