

# CONTADORES





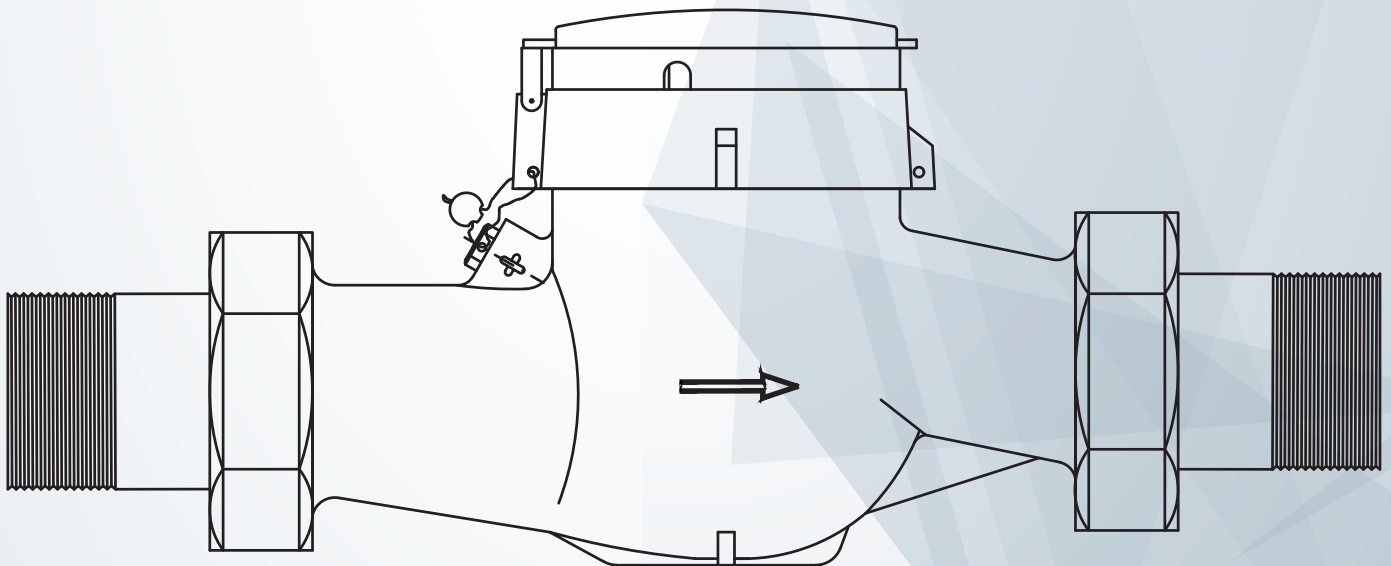
## Diseño hidrodinámico

La tecnología de chorro múltiple asegura la distribución de la carga uniforme sobre la turbina gracias al difusor localizado a la entrada del agua. El movimiento activa la transmisión magnética que dará la lectura final del volumen.



## Alta Protección

Los contadores Hidrojet de Hidroconta están diseñados para evitar la manipulación externa por campos magnéticos. Cuentan con un blindaje especial que recubre la relojería lo que impide cualquier posible fraude en la transmisión y por lo tanto en el resultado de la lectura.





## Homologación CEE para riego

Gracias a la homologación adquirida, la escasa necesidad de mantenimiento y las reducidas pérdidas de carga este producto es adecuado para la totalización de agua en redes hidráulicas con uso para riego y dominio público hidráulico.



## Pre-equipado

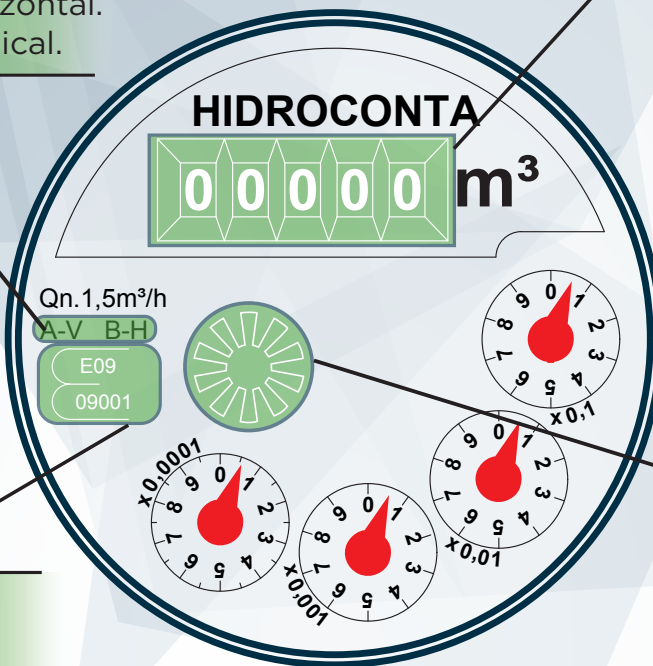
La relojería del contador dispone de una preinstalación que permite colocar un emisor de pulsos, sin necesidad de detener el contador, este dará información de la lectura.



## Relojería

Clase metrológica:  
- B en posición horizontal.  
- A en posición vertical.

Tambor de 5 cifras alineadas



Aprobación de modelo para su uso en agua de riego y de dominio público hidráulico

Estrella giratoria para la detección de fugas.



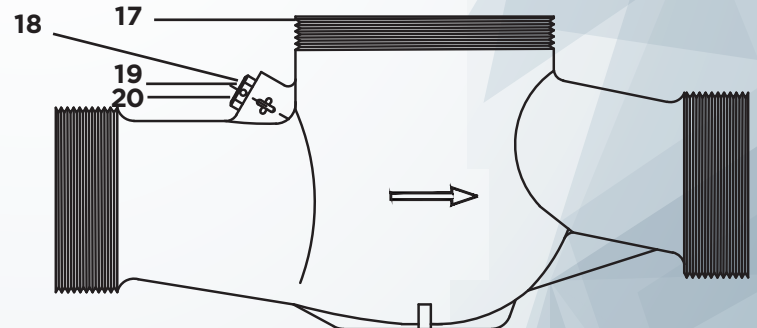
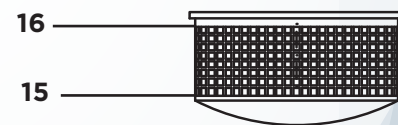
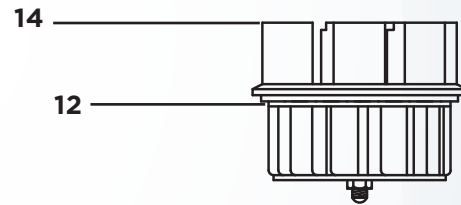
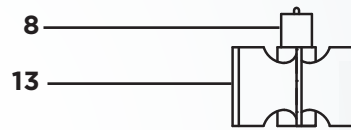
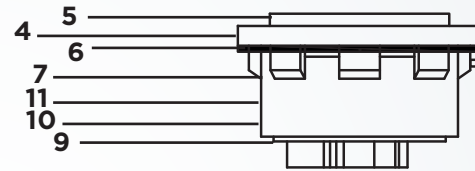
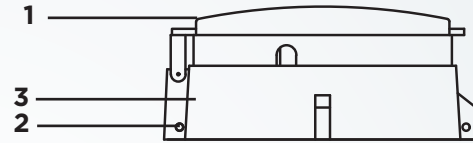
## Especificaciones técnicas

- ✓ - Cuerpo metálico recubierto con pintura Epoxy.
- ✓ - Turbina y relojería en material termoplástico.
- ✓ - Montaje de relojería al vacío para impedir la condensación del agua.
- ✓ - Transmisión magnética protegida contra campos magnéticos externos.
- ✓ - Preequipo de emisor de pulsos para telelectura. Rápida conexión sin necesidad de detener el funcionamiento del contador o desmontarlo.
- ✓ - Alta resistencia mecánica y al desgaste.
- ✓ - Homologación C.E.E. Clase B en horizontal y Clase A en posición vertical.
- ✓ - Sin necesidad de tramos rectilíneos a la entrada ni a la salida del contador.



## Despiece

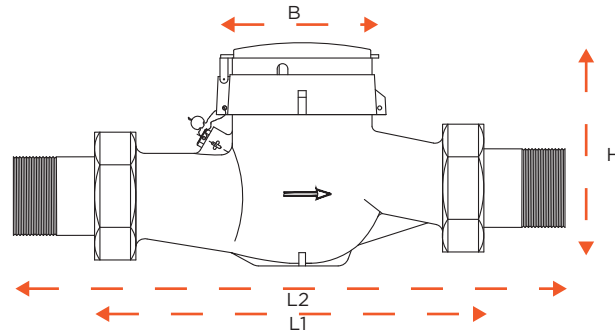
Nº	Descripción	Material
1	Tapa	Plástico
2	Pasador	Latón
3	Brida Cubre Relojería	Metálico
4	Junta Plana	Plástico
5	Cristalino	Metraquilato
6	Junta Tórica	Silicona
7	Relojería	Ensamblado
8	Engranaje Magnético	Compuesto
9	Anillo Magnético	Hierro
10	Anillo Magnético	Hierro
11	Cazo	Plástico
12	Junta Plana	Goma
13	Turbina	Compuesto
14	Distribuidor	Plástico
15	Filtro Distribuidor	Plástico
16	Junta de Filtro	Silicona
17	Cuerpo	Metálico
18	Tornillo Regulación	Nylon
19	Arandela.	Nylon
20	Tapón	Latón





## Dimensiones

Calibre		L1	L2	B	H	Peso con Racores	Peso sin Racores	Conexiones Roscadas
mm	Pulg.	mm			Kg			
15	1/2"	165	258	94	110	1,27	1,3	G 3/4" BSP
20	3/4"	195	286	94	125	1,44	1,24	G 1" BSP
25	1"	260	366	100	137	2,5	2,13	G 1-1/4" BSP
32	1-1/4"	260	381	100	135	3,19	2,58	G 1-1/2" BSP
40	1-1/2"	300	428	125	176	5,82	5,00	G 2" BSP
50	2"	300	439	123	174	7,56	5,81	G 2-1/2" BSP



## Packing

DIÁMETRO	UDS. POR CAJA	DIMENSIONES DE LA CAJA (CM)			PESO BRUTO KG
		Largo	Ancho	Alto	
DN 15	10	52	18,5	28	13,84
DN 20	10	53	22,5	28	15,68
DN 25	10	56	28	29	26,88
DN 32	10	56	28	29	34,10
DN 40	2	32,1	27	19	12,128
DN 50	2	32,1	27	19	15,56



## Condiciones de trabajo

Temperatura ambiente	Presión máxima
0.1 °C ~ 40 °C	≤ 16 bar



## Máximo error permitible

Rango	Error ( % )
Q.min ≤ Q < Q.t	± 5%
Q.t ≤ Q ≤ Qmax	± 2%



## Especificaciones técnicas

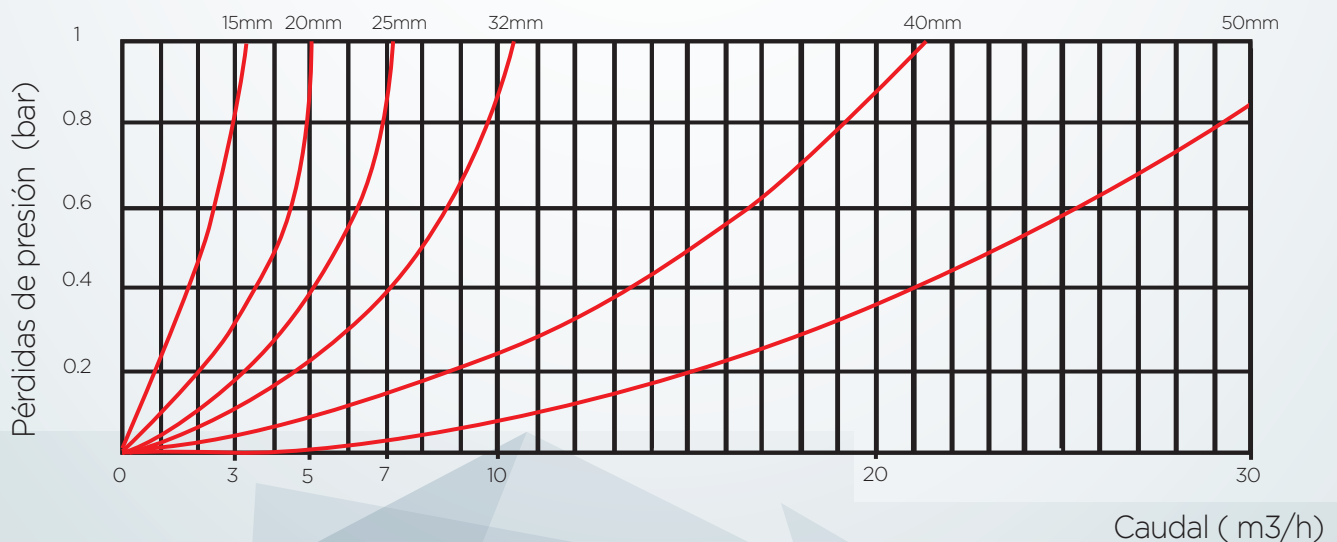
Calibre		Q. máximo	Q. nominal	Q. de transición	Q. mínimo	Minima Lectura	Máxima Lectura	Clase
mm	Pulg.	m <sup>3</sup> /h				l	m <sup>3</sup>	
15	1/2"	3	1,5	0,12	0,03	0,05	99.999	B
20	3/4"	5	2,5	0,20	0,05	0,05	99.999	B
25	1"	7	3,5	0,28	0,07	0,05	99.999	B
32	1-1/4"	10	5	0,40	0,1	0,05	99.999	B
40	1-1/2"	20	10	0,80	0,2	0,05	99.999	B
50	2"	30	15	3	0,45	0,05	99.999	B

Calibre		Q. máximo	Q. nominal	Q. de transición	Q. mínimo	Minima Lectura	Máxima Lectura	Clase
mm	Pulg.	m <sup>3</sup> /h				l	m <sup>3</sup>	
15	1/2"	3	1,5	0,15	0,06	0,05	99.999	A
20	3/4"	5	2,5	0,25	0,10	0,05	99.999	A
25	1"	7	3,5	0,35	0,14	0,05	99.999	A
32	1-1/4"	10	5	0,50	0,20	0,05	99.999	A
40	1-1/2"	20	10	1	0,40	0,05	99.999	A
50	2"	30	15	4,5	1,20	0,05	99.999	A

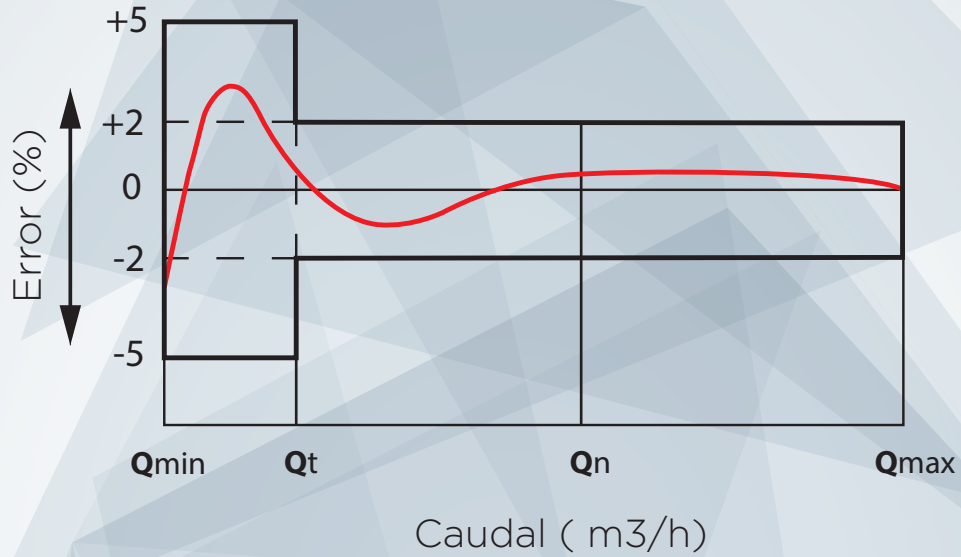


## Abaco de pérdidas de carga





### Curva de error



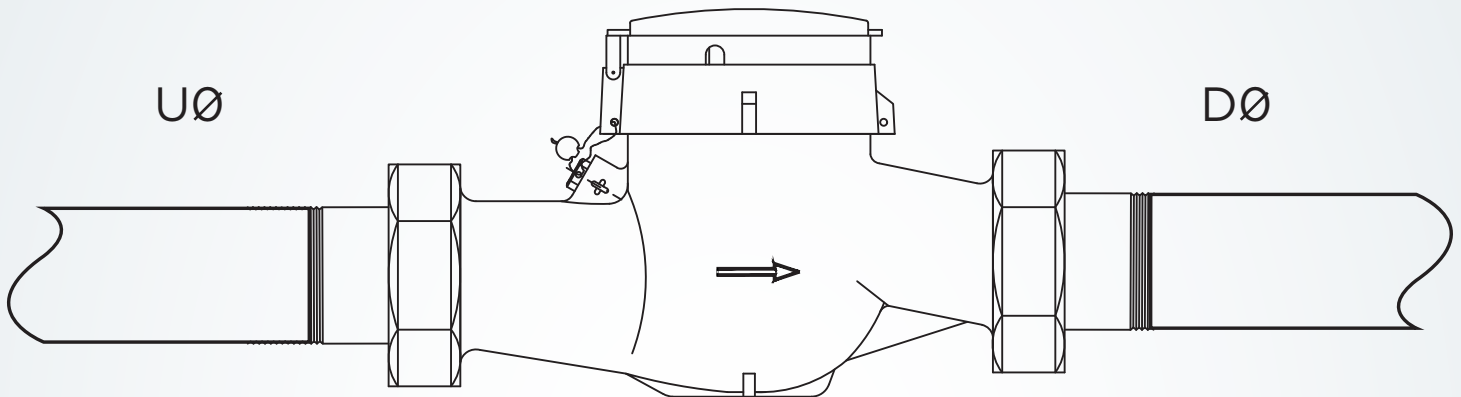
### Emisor de impulsos

Tipo	Ampolla Reed
Valor de pulsos	Estandar 1 pulso = 100 l
Corriente mín. para cierre del contacto	0 mA
Corriente máx. para cierre del contacto	100 mA
Resistencia de contacto cerrado	< 1 Ω
Resistencia de contacto abierto	~∞
Max. Voltaje soportado	24V
Tiempo máx. de estabilización del contacto	100us
Duración del Contacto cerrado	40% del ciclo





## Esquemas de instalación



Nuestro contador Hidrojet no necesita tramos rectilíneos ni a la entrada ni a la salida.

### Instrucciones para la instalación

- Colocar el contador de forma que la flecha corresponda al sentido de circulación del agua.
- Los contadores han de funcionar siempre llenos de agua, con una presión mínima de 0,3 bar a la salida del contador, instalados a un nivel inferior respecto a la pendiente del resto de la conducción. De este modo, se eliminará también la formación de bolsas de aire en su interior.
- Si existe la presencia de aire en la conducción, es necesario colocar ventosas, para evitar lecturas erróneas. Si el agua de la conducción presenta partículas gruesas en suspensión, se recomienda instalar un filtro de desbaste previo.
- No son necesarios tramos rectilíneos, ni a la entrada ni a la salida del contador.
- Prever una válvula de cierre aguas arriba del contador para facilitar el mantenimiento y/o reparación del mismo.
- Antes de instalar un contador en una conducción nueva, se recomienda el drenaje de la misma para eliminar partículas.
- No forzar el contador durante el montaje, evitar los esfuerzos de tracción y torsión, sobre todo en las conexiones roscadas.
- La conexión del contador puede hacerse sobre tubería horizontal, oblicua o vertical



WHEN WATER COUNTS

CUANDO EL AGUA ES LO QUE CUENTA

[www.hidroconta.com](http://www.hidroconta.com)

Ctra. Sta Catalina, 60  
Murcia (30012)  
España

T: +34 968 26 77 88  
F: +34 968 34 11 49

[hidroconta@hidroconta.com](mailto:hidroconta@hidroconta.com)

